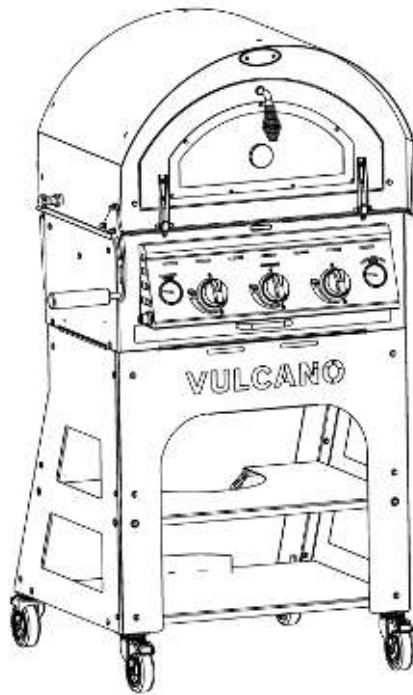




# VULCANO

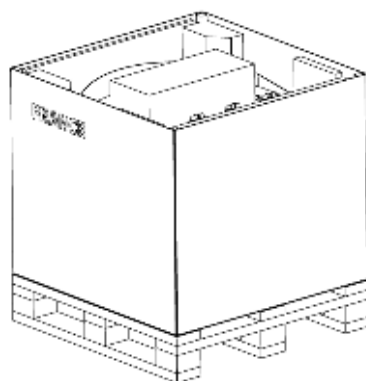
## Manuel de montage du Vulcano 3 Premium GAZ



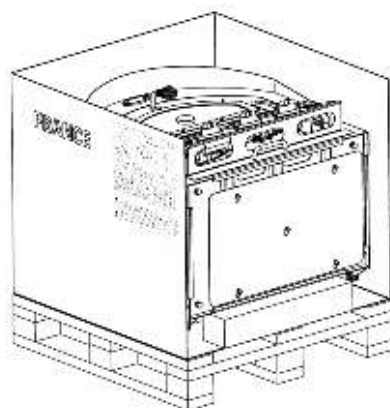
L'Art Du Jardin  
123 Faubourg des Vosges  
68700 Cernay

## Etape 1 : Déballage du four

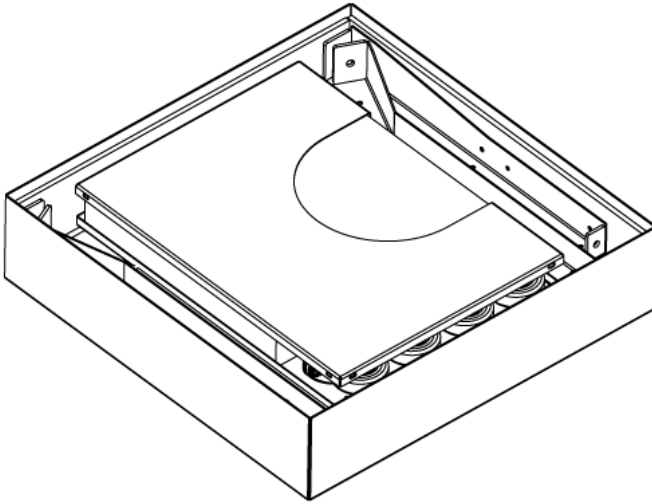
Sortez du carton les morceaux de polystyrènes et les tasseaux en bois.



Découpez la face avant du carton avec un cutter et laissez le four dans son carton.



Sortez les pièces du carton 2/2 et retirez la feutrine.



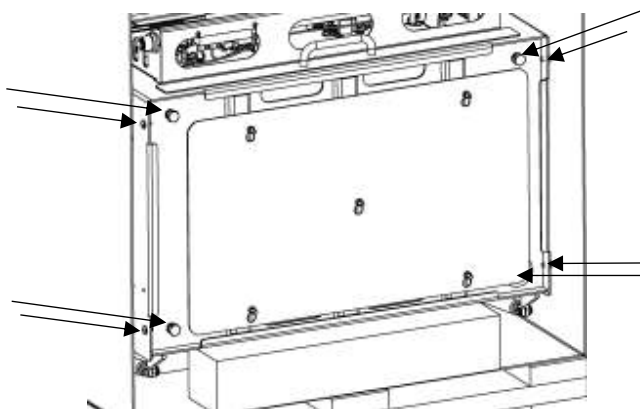
Ce carton comprend :

- Les 4 pieds
- Les 4 roulettes
- La tablette intermédiaire
- La tablette basse
- L'habillage avant
- L'habillage gauche
- L'habillage droit

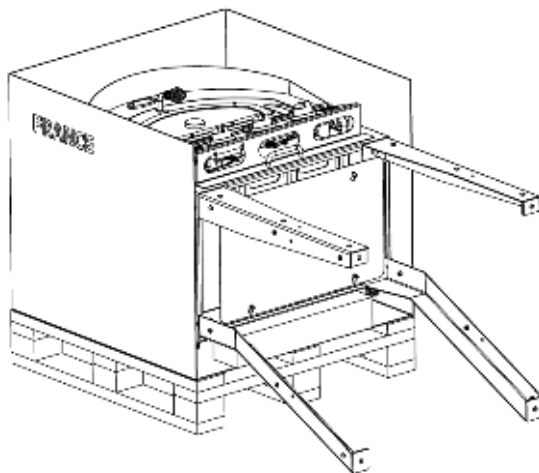


## **Etape 2 : Montage des pieds et des tablettes**

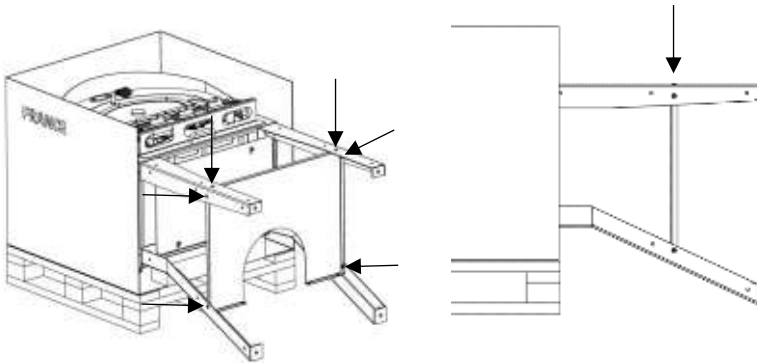
Dévissez les 4 vis des pieds déjà montés sur le four. Dévissez également les 4 vis sur le côté du four (voir schéma).



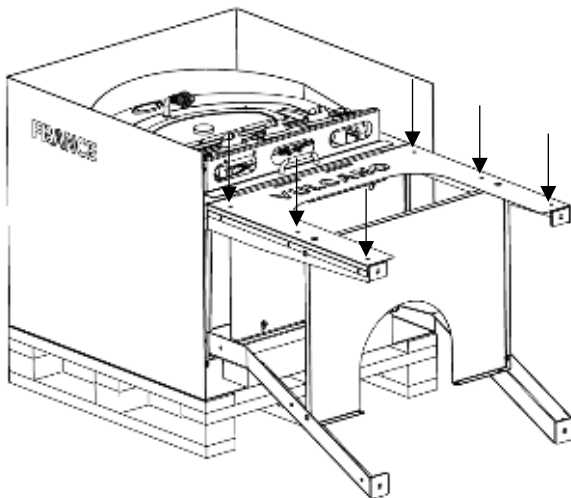
Positionnez les 4 pieds (chaque pied est différent). Vissez les vis à la main pour le moment, le serrage final se fera plus tard.



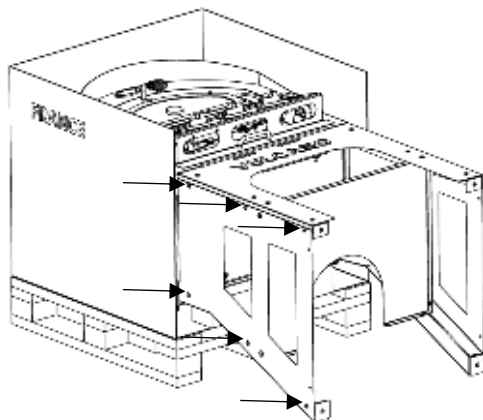
Positionnez la tablette intermédiaire (attention au sens de la tablette et à sa position en hauteur). Mettez les 6 boulons sans les serrer complètement. Le sachet de visserie se trouve dans le four.



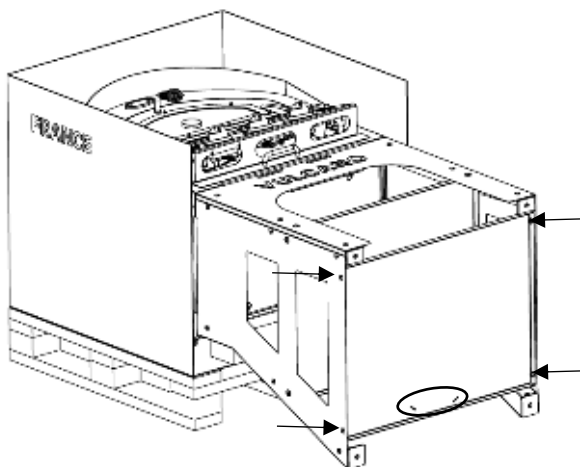
Positionnez l'habillage face avant sur les pieds. Mettez les 6 boulons sans les serrer complètement.



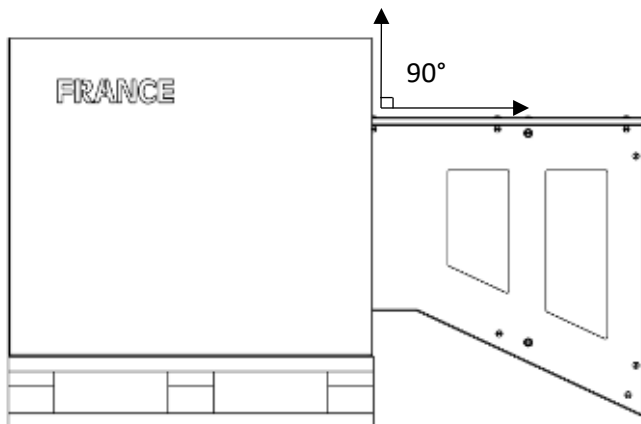
Positionnez les habillages latéraux. Mettez les 12 boulons sans les serrer complètement.



Positionnez la tablette basse (plis vers le bas), attention au sens de la tablette. Mettez les 4 boulons sans les serrer complètement.

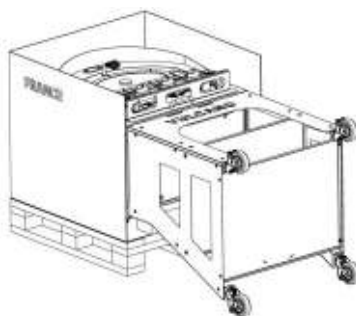


Délaissez le poids du chariot en levant légèrement vers le haut et serrez les vis des pieds (nécessite une clé à cliquet avec rallonge. Si vous n'en avez pas, déposez le déflecteur en inox du dessous du four afin de serrer les vis avec une clé plate). Vous pouvez ensuite serrer toutes les vis de l'habillage et des tablettes.



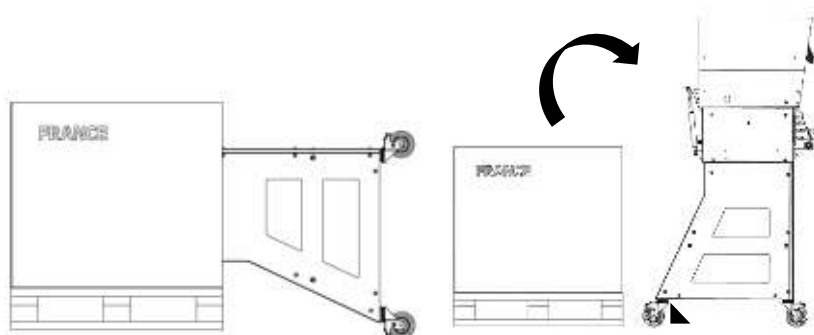
### **Etape 3 : Montage des roulettes**

Montez les deux roulettes avec frein à l'avant ainsi que les deux roulettes mobiles sans frein à l'arrière.



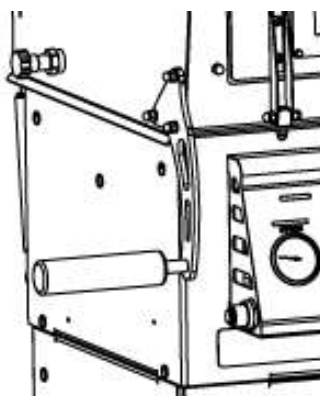
## Etape 4 : Relevage du four

Sortez les deux pierres du four. Relevez le four, cette opération nécessite d'être à 2 personnes. Attention veillez à bloquer les roues arrières pour que le four n'avance pas pendant le relevage.



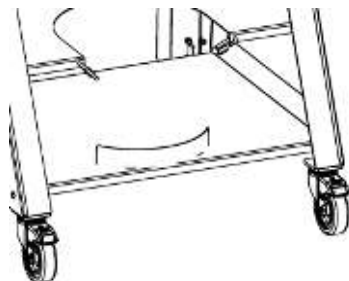
## Etape 5 : Montage final

Montez la poignée.

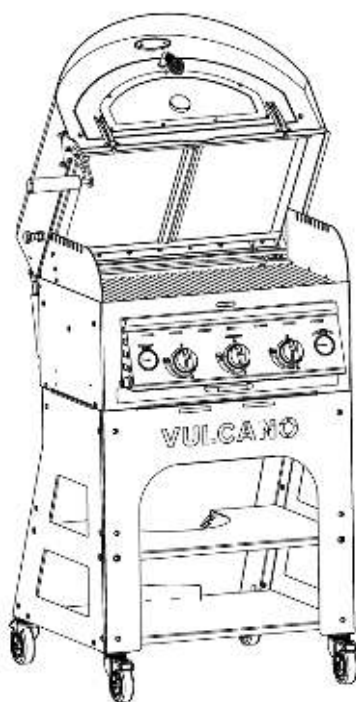




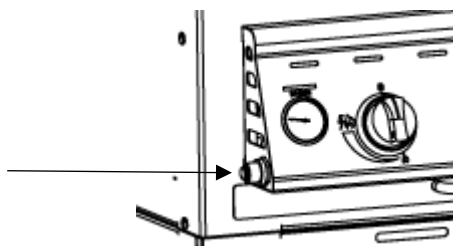
Montez le demi-cercle pour la bouteille de gaz ainsi que la chaîne sur la tablette.



Retirez la feutrine qui maintient les grilles dans le four ainsi que celle du récupérateur de graisse.



Insérez une pile LR6 (AA) dans son boîtier (Pile non fournie).



### Etape 6 : Options et accessoires

- Tablette
- Housse de protection
- Pelle à pizza
- Kit d'entretien
- Grille à pizza
- Grille de cuisson
- Brosse en laiton
- Thermomètre laser infrarouge
- Tourne broche

