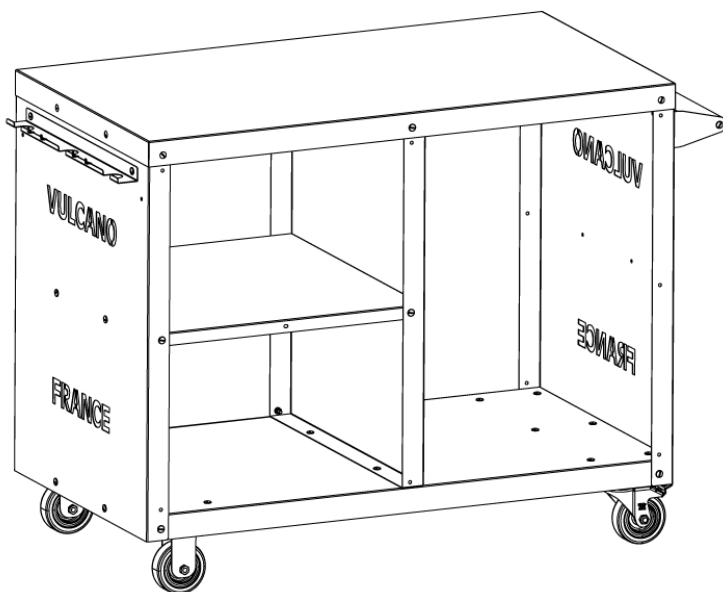


VULCANO

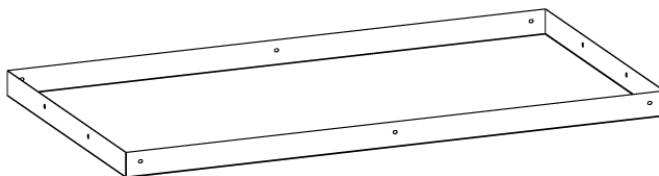
Manuel de montage du Chariot



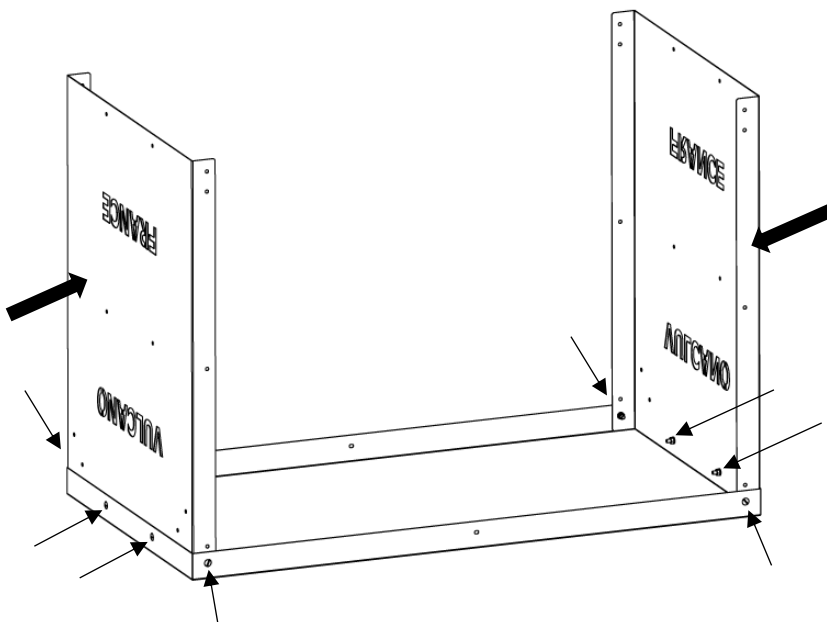
L'Art Du Jardin
33 Rue des Artisans
68700 Cernay

Etape 1 : Montage du chariot

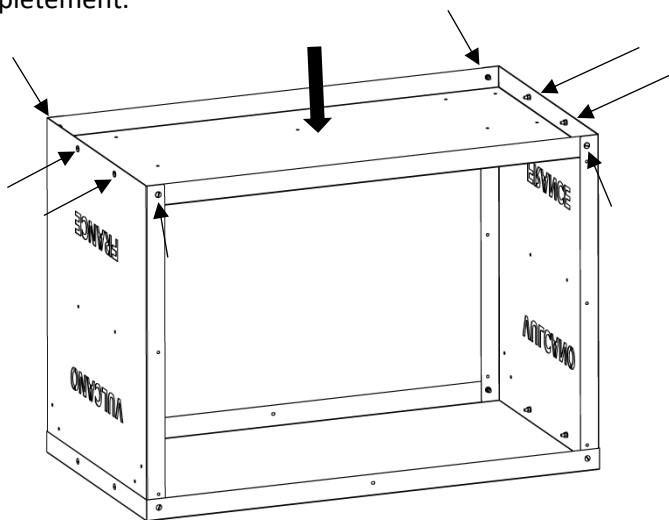
Positionnez la tôle en inox face contre terre.



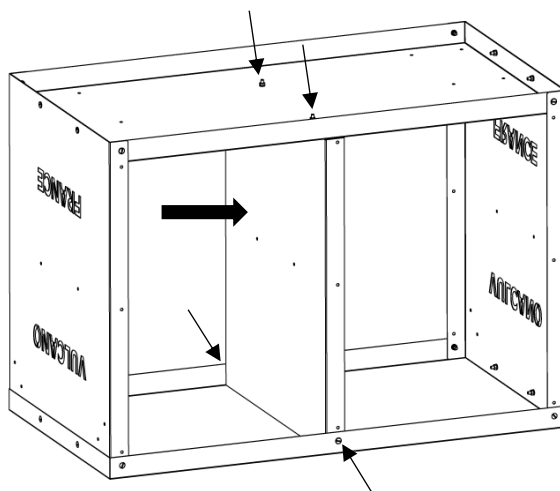
Positionnez les deux tôles latérales. Mettez les 8 vis sans les serrer complètement.



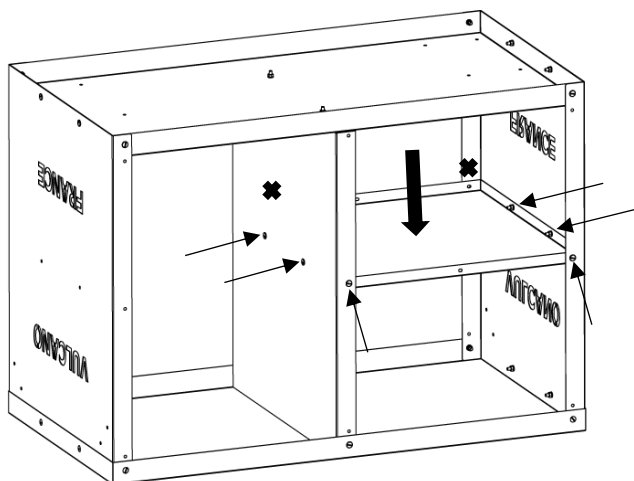
Positionnez la tôle du dessous. Mettez les 8 vis sans les serrer complètement.



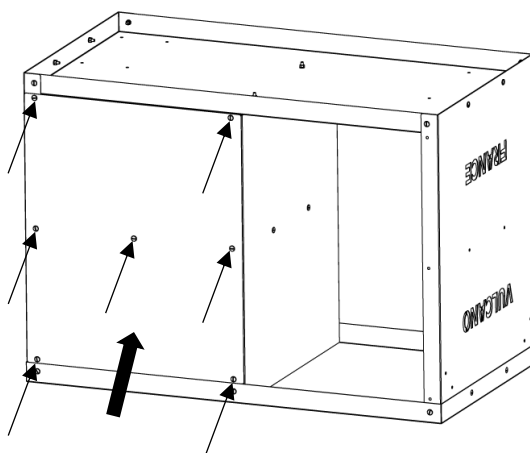
Positionnez la tôle centrale. Mettez les 4 vis sans les serrer complètement.



Positionnez la tôle intermédiaire. Mettez les 6 vis sans les serrer complètement. Attention : Ne pas mettre les vis à l'arrière, elles seront mises à l'étape suivante.

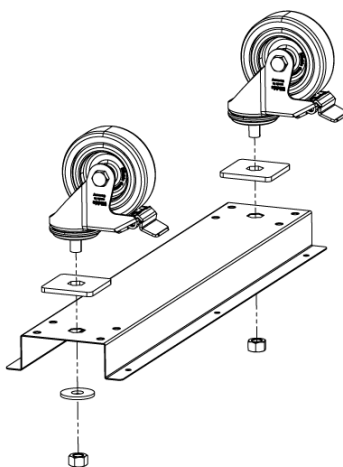


Positionnez la tôle arrière. Mettez les 7 vis sans les serrer complètement.

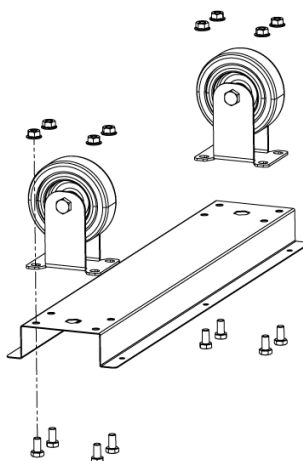


Etape 2 : Montage des supports de roues

Montez les roues mobiles sur leur support.

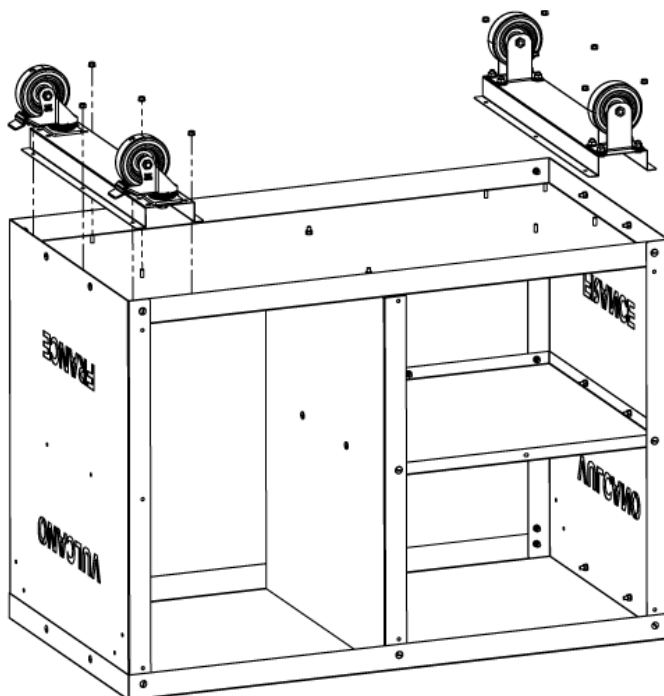


Montez les roues fixes sur leur support.



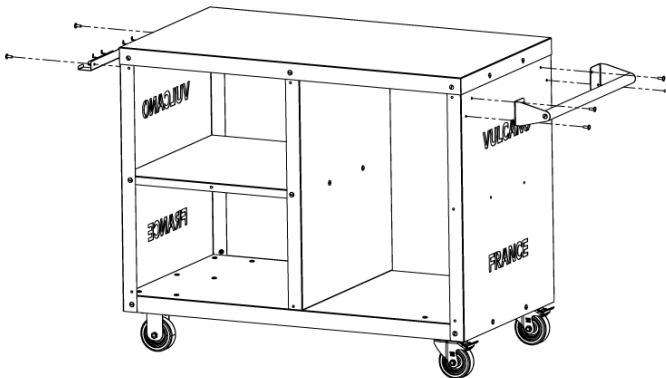
Etape 3 : Montage des supports sur le chariot

Positionnez les deux supports de roues. Mettez les 12 vis. Vous pouvez serrer complètement les supports.



Etape 4 : Montage de la poignée et du support accessoire

Retournez le chariot pour le mettre sur ses roues. Montez le support accessoire à l'aide des 2 vis ainsi que la poignée de manipulation à l'aide des 4 vis.



Etape 5 : Options et accessoires

- Tablette
- Housse de protection
- Pelle à pizza
- Kit d'entretien
- Grille à pizza
- Brosse en laiton
- Thermomètre laser infrarouge



Pelle à pizza



Thermomètre laser infrarouge



Grille à pizza



Brosse en laiton



Housse de protection



Kit d'entretien

